

HIKVISION®



ПАСПОРТ ИЗДЕЛИЯ

8Мп HD-TVI камера в стандартном корпусе

DS-2CE37U8T-A



www.hikvision.ru

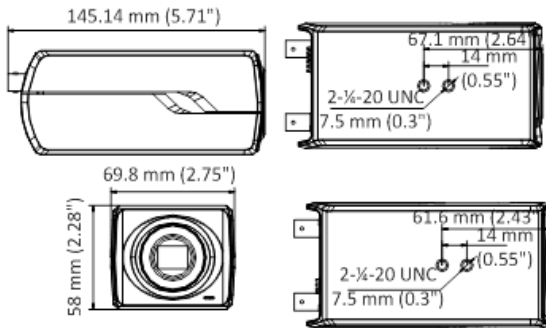
DS-2CE37U8T-A



Общая информация

- Разрешение 8Мп
- Высокая чувствительность 0.003лк
- 120дБ TRUE WDR, BLC, DNR, Smart ИК
- OSD-меню
- EXIR-подсветка до 40м
- Широкий температурный диапазон: -40°C...+60°C
- HD-TVI выход, CVBS выход
- IP67, IK10
- Питание DC12В±25%/ AC24В±25%

Размеры



Аксессуары



HV3816D-8MPIR
8Мп объектив



DS-1H18
Видеобалун



HV114D-8MPIR
8Мп объектив



HV1330HZ
Внутренний кожух



HV1331HZ
Уличный кожух



HV1332HZ
Внутренний кожух



DS-1292ZJ
Настенное крепление



X41T
Тестер

*Изображения и спецификации могут быть изменены без дополнительного уведомления.

*За подробной информацией обращайтесь к вашему персональному менеджеру

Спецификации

	DS-2CE37U8T-A
Камера	
Матрица	1/1.8" Progressive Scan CMOS
Количество эффективных пикселей	3840×2160
Чувствительность	0.003лк@[F1.2,AGC вкл.], Олк с ИК
Скорость электронного затвора	1/25с ~ 1/10,000с
Крепление объектива	C/CS mount
Разрешение	3840 × 2160 @12.5к/с
HD-TVI видеовыход	1
CVBS видеовыход	1 CVBS выход (75Ω/BNC)
OSD-меню	
AGC	Поддерживается
Переключение "день/ночь"	Авто/Цвет/чб
Баланс белого	ATW/MWB
Маскирование	4 области
Обнаружение движения	4 области
WDR	120дБ TRUE WDR
BLC	Поддерживается
DNR	3D DNR, уровни 1-10
Язык	Английский
Особенности	Яркость, резкость, зеркалирование, антитуман, HLC
Основное	
Питание	DC12В±25%/ AC24В±25%
Связь	Коаксиальный кабель, протокол HIKVISION-C (TVI выход)
Потребляемая мощность	10Вт макс.
Рабочие условия	-40 °С...+60 °С, влажность 90% или меньше (без конденсата)
Материал корпуса	Металл
Размеры	145.14 × 58 × 69.8 мм
Вес (брутто)	0,52кг

Правила эксплуатации

1. Устройство должно эксплуатироваться в условиях, обеспечивающих возможность работы системы охлаждения. Во избежание перегрева и выхода прибора из строя не допускается размещение рядом с источниками теплового излучения, использование в замкнутых пространствах (ящик, глухой шкаф и т.п.). Рабочий диапазон температур от -40 до +60 (°C).
2. Все подключения должны осуществляться при отключенном электропитании.
3. Запрещена подача на входы устройства сигналов, не предусмотренных назначением этих входов – это может привести к выходу устройства из строя.
4. Не допускается воздействие на устройство температуры свыше +60 °C, источников электромагнитных излучений, активных химических соединений, электрического тока, а также дыма, пара и других факторов, способствующих порче устройства. Не допускается воздействие прямых солнечных лучей непосредственно на матрицу видеокамеры.
5. Конфигурирование устройства лицом, не имеющим соответствующей компетенции, может привести к некорректной работе, сбоям в работе, а также к выходу устройства из строя.
6. Не допускаются падения и сильная тряска устройства.
7. Рекомендуется использование источника бесперебойного питания, во избежание воздействия скачков напряжения или нештатного отключения устройства.

Для получения информации об установке и включении устройства, пожалуйста, обратитесь к Краткому руководству пользователя этого устройства.